

## Série de luminaires à spot ES540x20

Luminaire spot LED, 82x54x54 mm, jusqu'à 100000 lx, 43W, 24V DC, prise M12 5 pôles, IP20, aluminium+PMMA



**Puissance lumineuse élevée grâce aux LED haute puissance  
Adapté au mode continu et au mode flash**

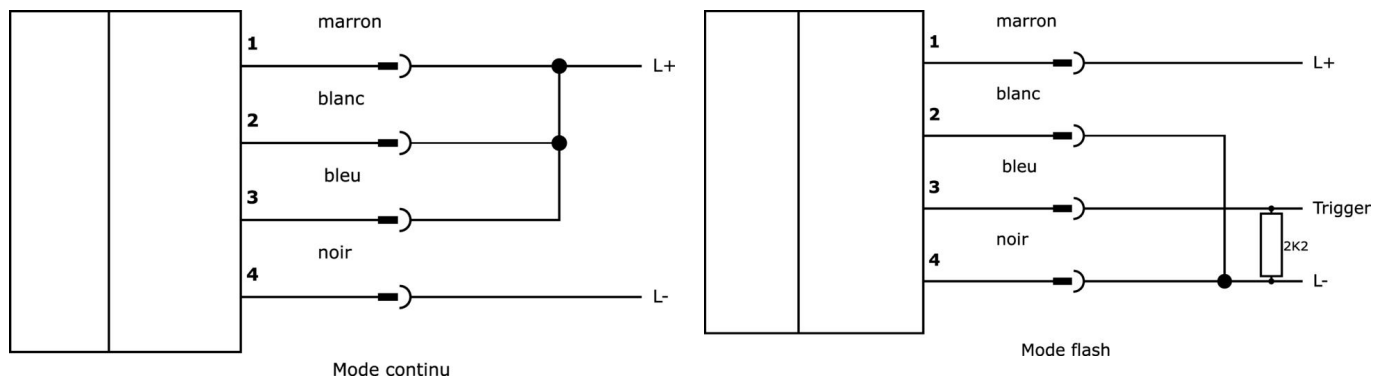
La série ES540x20 est optimisée pour un fonctionnement en éclairage continu avec une puissance lumineuse maximale. Le refroidissement actif par air garantit une longue durée de vie, même à haute puissance. Cette série est idéale pour couvrir de grandes distances et pour les prises de vue à grande vitesse. Avec jusqu'à 100.000 lux, le temps d'exposition peut être maintenu court, ce qui permet d'augmenter la fréquence d'images.

N° d'article	ES540020	ES540620	ES540820
Dimensions	1/4 pouce, 82mm de long		
Tension de service	23-25VDC		
Puissance	43 W		
Classe de protection	III		
Mode de fonctionnement	Mode flash   Fonctionnement permanent   Mode de commutation		
Angle d'ouverture	20 °		
Type de lumière	Lumière blanche	Lumière bleue	Feu vert
Longueur d'onde du capteur		465 nm	521 nm
Raccordement électrique	Connecteur M12 5 pôles		
Indice de protection (IP)	IP20		
Matériau du boîtier	Aluminium		
Matériau du pare-brise	Polycarbonate		
Température ambiante	10 - 30 °C		
Groupe à risque	2		

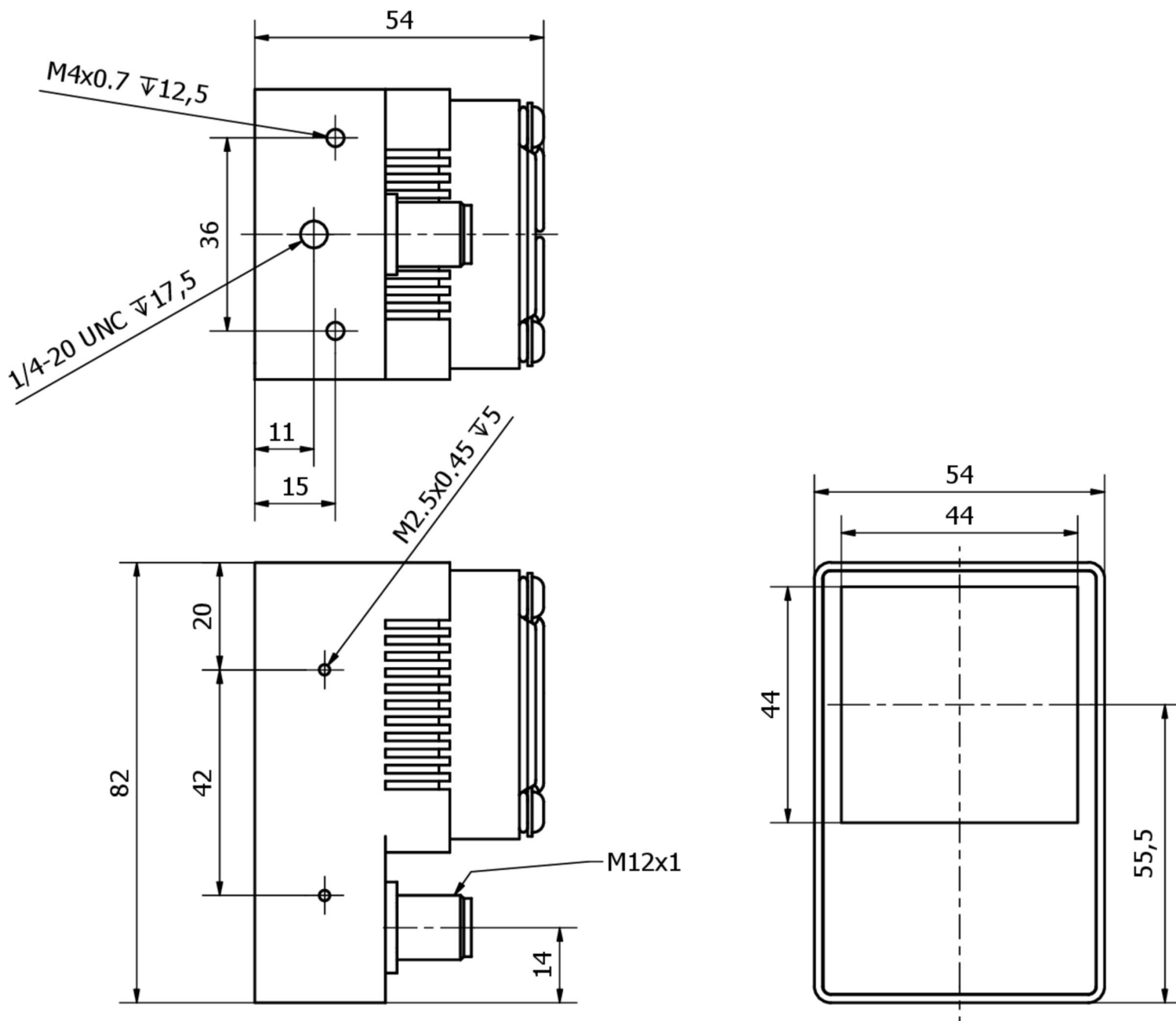
### Remarques importantes

**/** Température de surface élevée supérieure à 55°C en fonctionnement continu.

### Schéma de connexion



**Schéma d'encombrement**



**Extrait de la gamme d'accessoires**

**NY000008**

Alimentation en courant continu, bloc d'alimentation, 50x31,5x125 mm, 24V DC, 2,5A, 100-240V AC, prise femelle M12 5 pôles, plastique, longueur totale du câble 3350mm, avec interrupteur marche/arrêt, fiche Schuko

**NY000009**

Alimentation en courant continu, bloc d'alimentation, 165x65x35 mm, 24V DC, 5A, 100-240V AC, prise femelle M12 5 pôles, plastique, longueur totale du câble 3350mm, avec interrupteur marche/arrêt, fiche Schuko

Vous trouverez d'autres accessoires sur notre site Internet



**Montage**

Le montage / l'installation ne doit être effectué que par un électricien spécialisé !



**Élimination**

Numéro WEEE selon § 6 alinéa 3 ElektroG : 40951076

---

**Consignes de sécurité**

- /** Avant la mise en service, veuillez vous assurer que toutes les consignes de sécurité figurant éventuellement dans la documentation du produit ont été respectées.
- /** En cas d'impact direct sur la sécurité des personnes, l'utilisation de ces produits est interdite.
- /** Les systèmes d'éclairage à LED peuvent générer des rayonnements très intenses qui peuvent, le cas échéant, endommager les yeux en cas d'utilisation non conforme. Le fabricant ne peut pas être tenu responsable des dommages causés par une utilisation ou un raccordement non conforme.